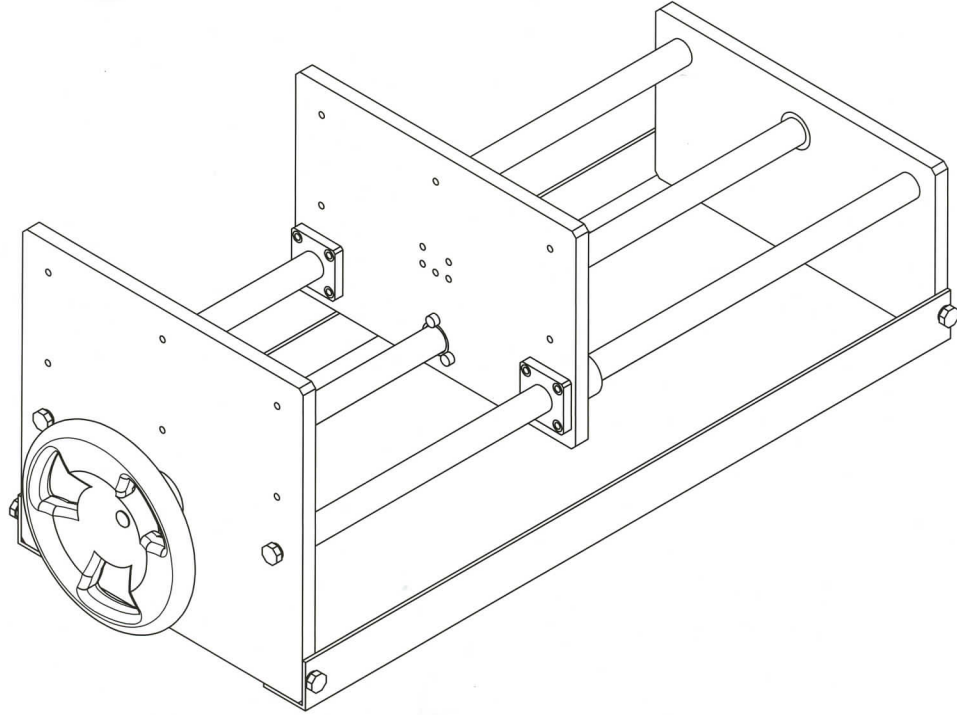


PRODUCT'S INSTRUCTION MANUAL

제품 사용 설명서



Model Number : Quick Release Vise [MP21-20-600]

제품명 : 퀵릴리즈 목바이스 [MP21-20-600]

Read this manual. Keep this manual for the safety warnings and precautions, assembly, operating, inspection, maintenance and cleaning procedures.

이 설명서를 반드시 먼저 읽어주십시오. 안전경고 및 예방조치, 조립, 작동, 검사, 유지보수, 청소, 관리 등의 절차와 방법을 위해 설명서를 버리지 마시고 보관해 주십시오.

TABLE OF CONTENTS

1. Safety Instruction
안전지침
2. Product contents & Specification
제품 구성 및 사양
3. Manufacturer Information
제조업체 정보
4. Unpacking and Assembly
조립방법
5. How to Use & Maintenance
사용방법



**ORIGINAL INSTRUCTION PROVIDED
BY MANPA TOOLS**



**PLEASE READ THE COMPLETE
MANUAL FOR SAFETY
BEFORE USING THIS TOOL**

1. Safety instruction (안전사항)



READ ALL INSTRUCTIONS

모든 안전사항을 반드시 읽어주십시오.

*** MUST keep this manual for the safety warnings and precautions, assembly, operating, inspection, maintenance and cleaning procedures.**

* Use of tools is recommended by someone at least 18 years old or older with the experience of using grinder in woodcraft or woodcarving industry.

* Also, always follow the safety precautions during use. If you never used a vise, we recommend that you receive instructions and safety training from someone that can handle the vise proficiently.

* Please read and understand all safety precautions, instructions, explanations and specifications provided with this product thoroughly for safe work and accident prevention.

* 안전 경고 및 예방 조치, 조립, 작동, 검사, 유지 보수 및 청소 등 제품의 사용과 관리를 위해 이 설명서를 버리지 말고 반드시 보관해 주십시오.

* 제품은 목공예 또는 공구 산업분야에서 그라인더를 충분히 사용해본 경험이 있는 20세 이상의 사람이 사용하는 것을 권장합니다.

* 또한 제품 사용시 항상 모든 안전장비를 착용하고 안전 주의 사항에 따라 사용해 주십시오. 제품을 사용해 본 적이 없는 경우, 제품을 능숙하게 다룰 수 있는 사람으로부터 사용방법과 안전교육을 받는것이 좋습니다.

* 안전한 작업 및 사고예방을 위해 본 제품과 함께 제공된 모든 안전주의 사항, 지침, 설명 및 제품사양에 대해 읽고 충분히 숙지 후 제품을 사용해 주십시오.

a. Work area safety

- Must keep your workspace clean. Remove in advance anything that may interfere with your work.
- Always keep the light and well ventilated in work area bright. Never use it in wet or damp conditions and in a dark place.
- Do not work in the environment with explosion hazard.
- Restrict access of people near the work area.
- Never rush to work. Always pay attention. Do not distract you from anything

a. 작업장 안전사항

- 작업 공간을 항상 깨끗하게 유지해 주십시오. 작업에 방해가 될 수 있는 모든 것을 미리 제거하고 작업하십시오.
- 작업장에서 항상 밝은 빛을 유지하고 환기가 잘 되도록 유지해 주십시오. 습한 조건 및 어두운 장소에서는 안전을 위해 제품을 사용하지 마십시오.
- 폭발 위험이 있는 환경에서 절대 작업하지 마십시오.
- 작업장 근처에 사람들이 접근하도록 하지 마십시오. 순간적으로 안전사고가 발생할 수 있습니다.
- 서두르지 마십시오. 항상 안전에 주의를 기울여 주십시오. 작업시에는 방해 받지 않도록 하십시오.



b. Personal safety

- When working, wear all safety equipment such as heavy-duty work mask, goggles, gloves and safety clothing. Safety equipment can protect the body and reduce damage from any possible accident. Be sure to wear all safety equipment before assembly and working.
- Must work in a neat outfit. Remove loose clothing, ties, jewelry, etc. from your body. Keep your long hair tidy. Also wear shoes that can prevent slipping.
- Always use the tool carefully and safely at the best condition. Stop operation if you feel tired or under the influence of alcohol or drug. Resume after getting enough rest.

b. 개인 사용에 대한 안전사항

- 작업 전에는 반드시 안면 마스크, 보안경, 장갑, 안전복, 안전화, 귀마개 등 모든 안전장비를 착용하고 작업하십시오. 안전장비는 혹시라도 발생할 수 있는 안전사고에서 신체를 보호하고 안전사고를 예방할 수 있습니다. 조립 또는 작업 전, 작업 시에 모든 안전 장비를 필히 착용 후 작업하십시오.
- 작업할 때에는 항상 단정한 복장으로 작업해야 합니다. 헐렁한 옷, 넥타이, 보석류 등을 몸에서 제거하고 작업하십시오. 또한 미끄러지지 않는 신발을 신으십시오.
- 항상 최상의 상태에서 조심히 안전하게 공구를 사용하십시오. 컨디션이 좋지 않거나, 술 또는 약물을 복용했을 경우 작업을 하지 마십시오. 충분한 휴식을 취한 후 작업하십시오.

- Never rush to work. Always pay attention. Do not distract you from anything
- When working, fasten the woodwork. securely it doesn't shake or fall. Make the vise has set up the appropriate areas which can hold or stand the vise.
- Be careful not to get the body in contact with the products. It may result in severe injury. Also do not leave the tool unattended while using.
- Do not become careless once you become familiar with the tool. Carelessness may lead to accident.
- After work, always clean the tool and the work area.



C. Safety matters about tools

- Must use it as intended only.(NOT CLAMPING - Jointing the wood). Never attempt to widen the Moving Plate of the vise more than they have been designed for.
- Do not remove any safety devices or parts installed on tools, but use them together. It can prevent any sudden accidents and protect your body.
- In case of any abnormality while using the product, stop immediately and inspect the product. If repair is needed, inquire qualified personnel or designated repair shops.
- If consumables are worn out or parts are broken, please use authentic parts.
- Must Inspect before every use; do not use if parts are loose or damaged.
- Never use any accessory or parts except those specifically supplied or recommended by the manufacturer.
- Must fasten the workpiece securely to ensure safe operation.
- Always use the right tool for the right job. No substitutions allowed.
- Do not exceed weight capacity. Sudden excessive load can cause the product failure.
- Damage can occur to the products or workpiece if user overuse or overtighten the handle.

- 서두르지 마시고 항상 주의를 기울여 작업하십시오. 작업시에는 다른 것으로부터 방해받지 마시고 작업하십시오.
- 작업시에는 목재를 반드시 고정된 후 작업하십시오. 또한 바이스를 놓아둘 충분한 공간을 확보하고 흔들리거나 떨어지지 않도록 주의하십시오.
- 제품에 신체가 닿지 않도록 주의하십시오. 심각한 부상을 입을 수 있습니다. 또한 공구를 회전한 상태에서 방치하지 마십시오.
- 공구가 익숙해졌다고 방심하지 마십시오. 방심은 또다른 안전사고로 이어질 수 있습니다.
- 작업 후에는 항상 공구와 작업 공간을 청소하십시오.

C. 도구에 대한 안전 문제

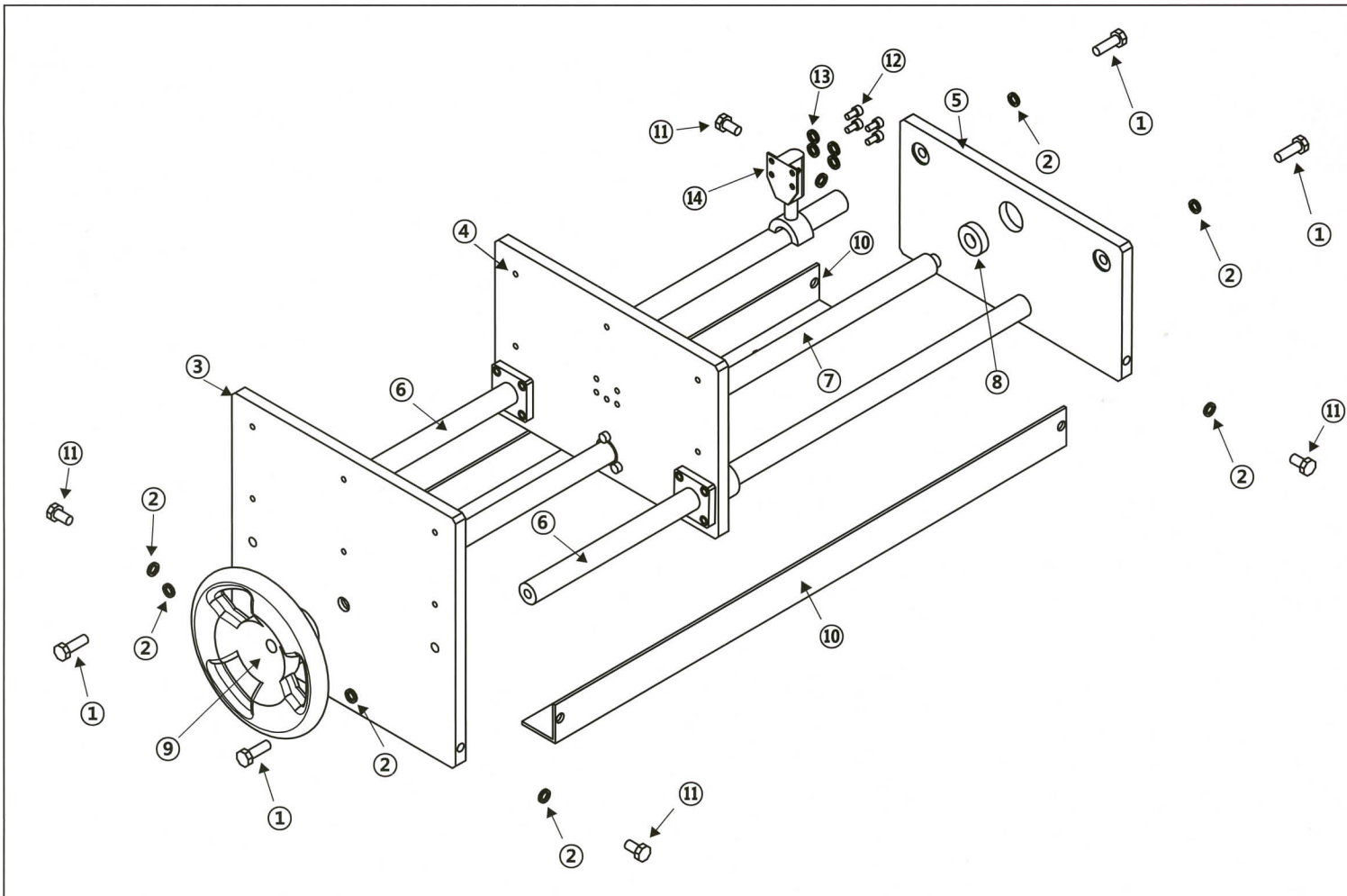
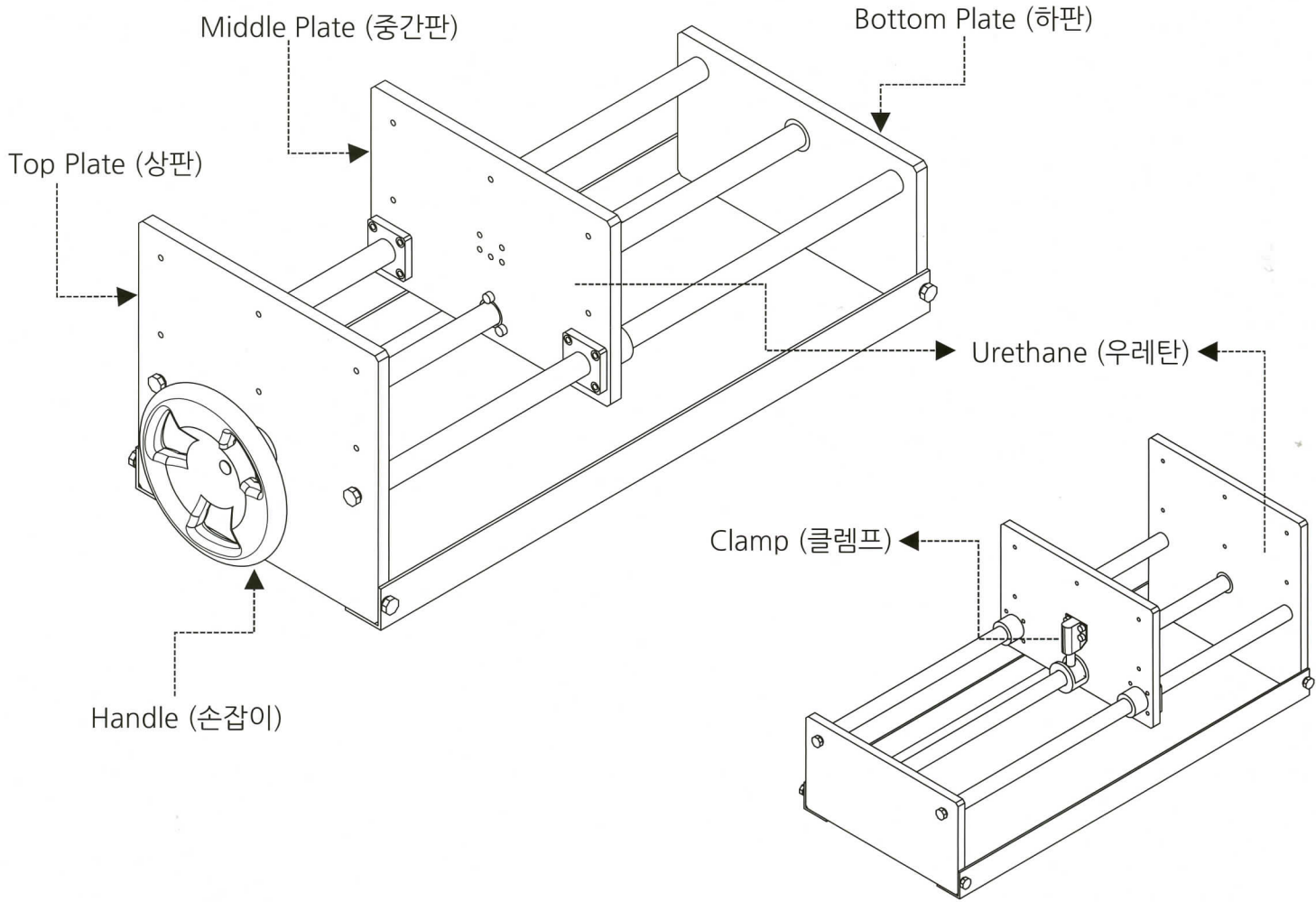
- 제품의 용도에 맞춰 사용해야 합니다.(목재와 목재를 접합하기 위해 고정하는 장치가 아닙니다.) 바이스의 크기나 이동 판을 제작, 설계된 것보다 더 넓히려고 하지 마십시오.
- 공구에 설치된 모든 안전 장치나 부품을 제거하지 마시고 함께 사용하십시오. 갑작스러운 사고를 예방하고 신체를 보호 할 수 있습니다.
- 제품 사용 중 이상이 발생한 경우, 즉시 제품사용을 정지하고 제품을 전체적으로 점검하십시오. 수리가 필요한 경우 반드시 만파공구 AS부서에서 지정된 수리점에 문의하십시오.
- 소모품이 마모되거나 부품이 파손 된 경우 항상 정품을 사용해 교체 사용하십시오.
- 항상 제품을 사용하기 전에 제품을 점검해 주십시오. 각 부품이 느슨하거나 손상된 경우 사용하지 마십시오.
- 제조업체에서 특별히 제공하거나 권장하는 액세서리 또는 부품을 제외하고는 사용하지 마십시오. 제품에 손상이나 작업시 안전문제가 발생할 수 있습니다.
- 안전한 작업을 위해 작업전에 목재를 단단히 고정해야 합니다.
- 항상 올바른 작업에 적합한 도구를 사용하십시오. 대체는 허용되지 않습니다.
- 중량을 초과하지 마십시오. 갑작스런 과부하는 제품 고장의 원인이 됩니다.
- 사용자가 핸들을 과도하게 사용하거나 조이면 제품 또는 작업 물에 손상이 발생할 수 있습니다.



For technical questions, please contact us : Info@manpatools.com

제품의 기술적인 문의사항 : Info@manpatools.com

2. Product composition & specification (제품구성 및 사양)



Quick Release Vise Contents & Part Number

- | | |
|----------------------------------|------------------------|
| ① Long Bolts (4ea) | ① 긴 볼트 (4개) |
| ② Spring Washer 8mm | ② 스프링 와셔 8mm (8개) |
| ③ Aluminum Plate1 - Top (1ea) | ③ 알루미늄 판 1 - 앞판 (1 개) |
| ④ Aluminum Plate2 - Middle (1ea) | ④ 알루미늄 판 2 - 중간판 (1 개) |
| ⑤ Aluminum Plate3 - Bottom (1ea) | ⑤ 알루미늄 판 3 - 뒷판 (1 개) |
| ⑥ Polishing Rod (2ea) | ⑥ 연마 봉 (2ea) |
| ⑦ Screw Rod (1ea) | ⑦ 중간 스크류 봉 (1 개) |
| ⑧ Ball Bearing(2ea) | ⑧ 볼베어링 (2ea) |
| ⑨ Handle (1ea) | ⑨ 손잡이 (1ea) |
| ⑩ Aluminum Angle (2ea) | ⑩ 알루미늄 앵글 (2 개) |
| ⑪ Short Bolts (4ea) | ⑪ 짧은 볼트 (4 개) |
| ⑫ M5 Bolts (4ea) | ⑫ M5 볼트 (4 개) |
| ⑬ Spring Washer 5mm (4ea) | ⑬ 스프링 와셔 5mm (4ea) |
| ⑭ Clamp | ⑭ 클램프 |

TECHNICAL SPECIFICATIONS

Model : MP21-20-600	제품번호 : MP21-20-600
Standard Size : 650 x 260 x 260 mm	제품규격 : 650 x 260 x 260 mm
Max. Wide Clamping : 530 mm	최장고정폭 : 530 mm
Weight : 20 Kg	제품무게 : 20 Kg

Note : text, diagrams and data are correct at time of printing. In the interests of continuous improvement of our products, technical specifications are subject to alteration without prior notice

3. Manufacture information (제조업체)

- | | |
|--|---|
| - Manufacturer : Manpatools Corporation | - 제조사 : Manpatools Corporation |
| - Country of manufacture : Made in Korea | - 제조국 : Made in Korea |
| - Address : 700-20 Manse-ro, Yangseong-myeon, Anseong-si, Gyeonggi-do, | - 주소 : 경기도 안성시 양성면 만세로 700-20, 17502
(주)만파 & 만파목공예학원 |
| - Contact : (Tel) +82-31-676-9212
(Phone) +82-10-8777-5735 | - 연락처 : (전화) 031-676-9212
(휴대폰) 010-8777-5735 |
| - Website : www.manpatools.com | - 홈페이지 : www.manpa21.com |
| - E-mail : info@manpatools.com | - 이메일 : info@manpatools.com |



4. Unpacking and Assembly (조립방법)



MUST follow according to these instructions. Improper assembly can cause Hazards to User and Products. Before assembling, use the appropriate safety equipment : gloves, safety suits, etc. Please tighten each parts firmly by using a Crescent/adjustable wrench

아래의 안전수칙 및 지침에 따라 조립 및 작업해 주시기 바랍니다. 부적절한 조립은 사용자와 제품에 안전사고를 초래할 수 있습니다. 또한 조립하기 전에 장갑, 안전복 등 적절한 안전장비를 반드시 착용후 작업하십시오. 반드시 각 부품에 맞는 렌치를 사용하고 단단히 조아주십시오.



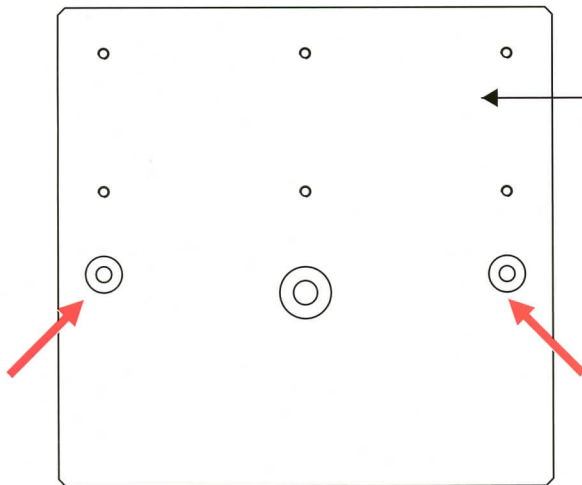
Scan the QR code to see a video of the assembly process.

QR코드를 스캔하면 조립방법을 영상으로 보실 수 있습니다.

1.

Backside of Aluminum Plate 1 - Top

알루미늄 판 1번 앞판의 뒷부분



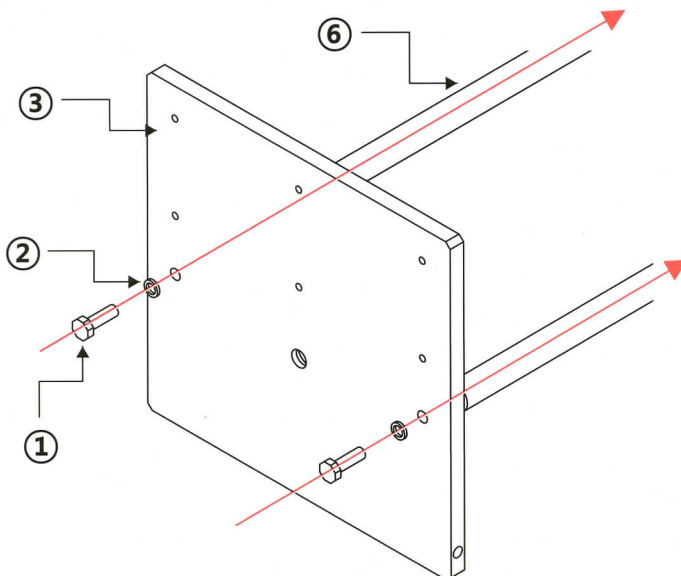
Urethane Cushion is placed.

우레탄이 장착되어 있는 부분입니다.

Prepare ③ Aluminum Plate 1 - Top. There are 2mm Depth holes at backside of plate at Right and Left side both. (Red point).

③ 알루미늄 판 1번 앞판을 준비합니다. 알루미늄 판의 뒷면에 좌우 2mm 깊이의 구멍이 있습니다. (빨간색 표시된 부분)

2.



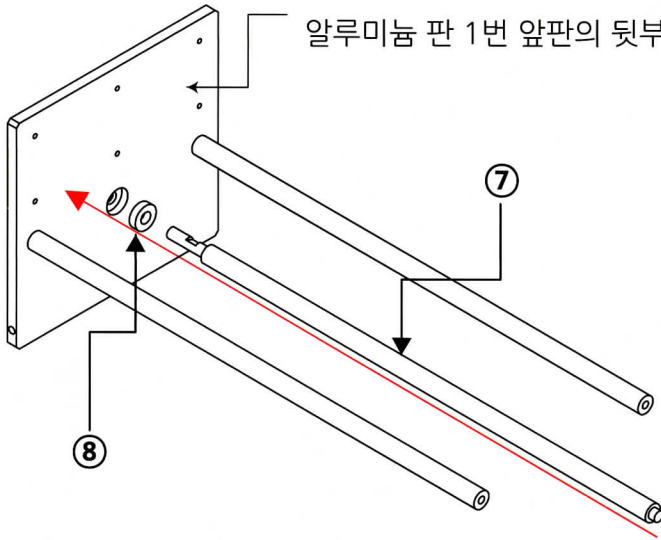
Please put ⑥ Polishing Rod in each side and use ① Long Bolt and ② Spring Washer to tighten them firmly.

⑥ 연마 봉을 양쪽에 놓고 ① 긴 볼트와 ② 스프링 와셔를 사용하여 단단히 조여 주십시오.

3.

Backside of Aluminum Plate 1 - Top

알루미늄 판 1번 앞판의 뒷부분



At the backside of Aluminum Plate 1 - Top, There are Holes (28mm) in the middle of polishing rod. Place ⑧ Ball Bearing and ⑦ Screw Rod in a row. Be sure to put the ball bearing on the plate first and place the screw.

양쪽 연마 봉 중간에 또 다른 구멍(28mm)이 있습니다. ⑧ 볼 베어링을 알루미늄 판에 장착하고 ⑦ 스크류 봉을 장착해 줍니다.

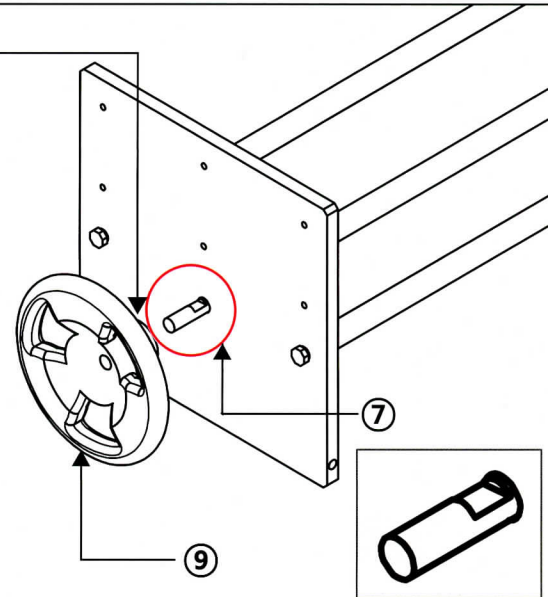
4.

There is a bolt at the top of the handle.

손잡이 상단에 볼트가 있습니다.

Place ⑨ Handle to ⑦ Screw Rod. On the top of the handle, there is Bolt and Screw Rod has a flat place which bolts hold on it. Please make them in a line and tighten the bolts firmly. Assemble with a small gap between the handle and the plate

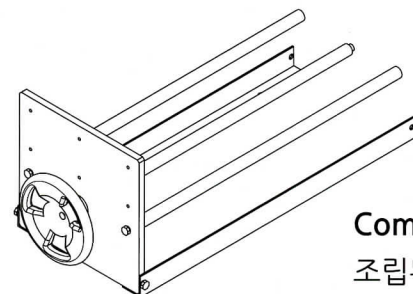
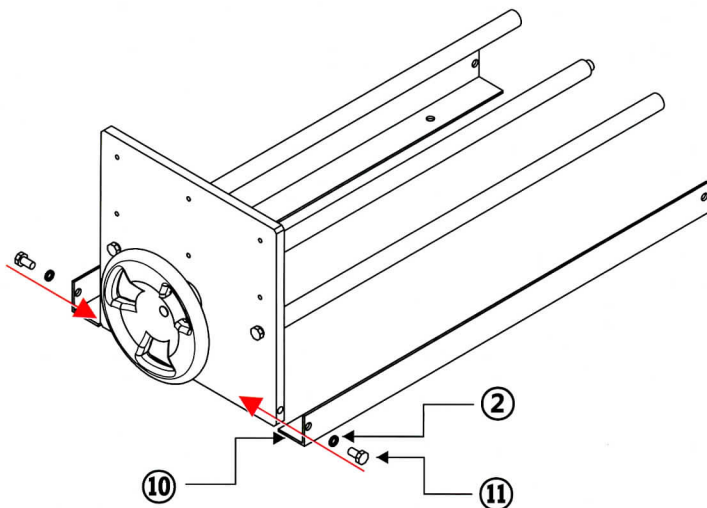
⑨ 손잡이를 ⑦ 스크류 봉에 장착해줍니다. 손잡이의 상단 부분에는 볼트가 있고 스크류 봉에는 볼트가 고정될 수 있는 평평한 면취자리가 있습니다. 일렬로 장착하여 볼트를 면취자리에 맞춰 단단히 조여주십시오. 손잡이와 판 사이에 약간의 유격을 주고 조립하십시오.



5.

Place ⑩ Aluminum Angle to Side of Aluminum Plate1 - Top. Use ⑪ Short Bolt and ② Spring Washer to tighten them firmly.

⑩ 알루미늄 앵글을 알루미늄 판 1번 측면에 배치합니다. ⑪ 짧은 볼트와 ② 스프링 와셔를 사용하여 단단히 조여 주십시오.

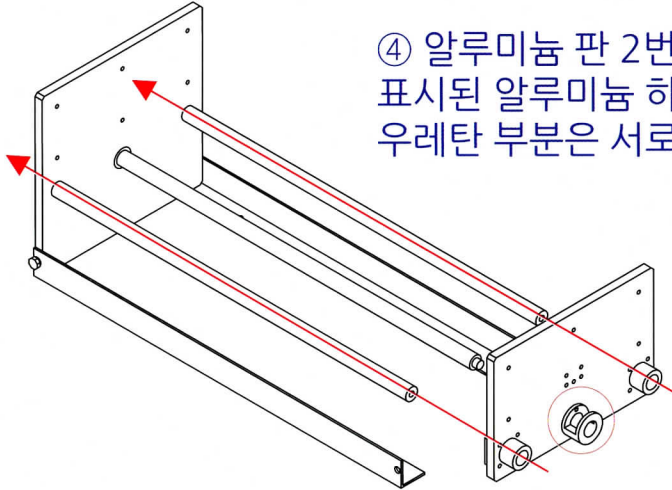


Completed Model
조립된 모습

6.

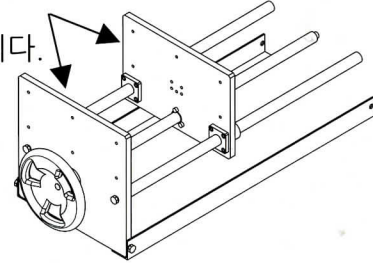
Place ④ the Aluminum Plate 2 - Middle into ⑥ Polishing Rod. Make sure the Aluminum Housing is outside (See the Red Circle) and Each Urethane Plates face each other.

④ 알루미늄 판 2번 중간판을 ⑥ 연마봉에 장착해 줍니다. 빨간색으로 표시된 알루미늄 하우징이 바깥쪽으로 나와 있는지 확인하십시오. 각 우레탄 부분은 서로 마주보게 배치합니다.



Urethane Cushion is placed.

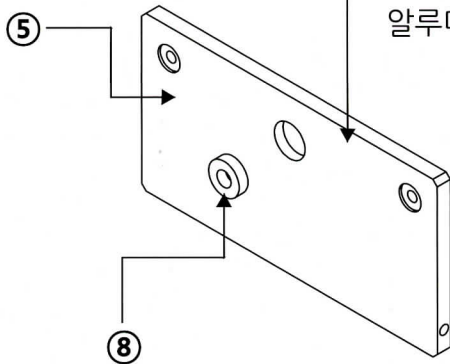
우레탄이 장착되어 있는 부분입니다.



7.

Backside of Aluminum Plate 3 - Bottom.

알루미늄 판 3번 뒷판의 뒷부분



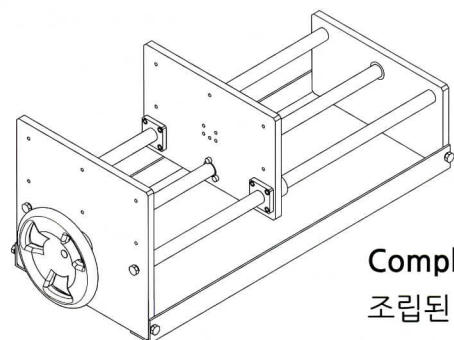
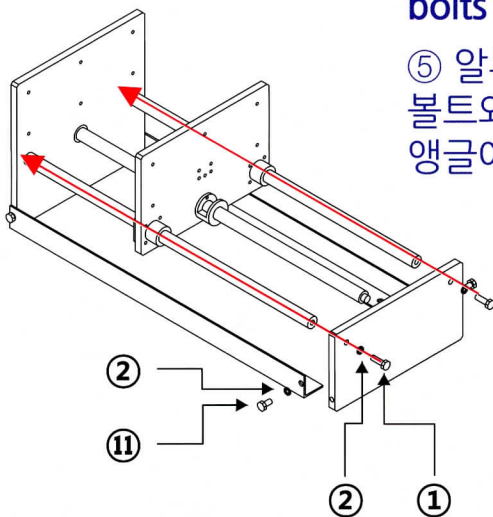
Insert ⑧ Ball Bearing at backside of ⑤ Aluminum Plate 3 - Bottom.

⑧ 볼베어링을 ⑤ 알루미늄 판 3번 뒷판에 있는 구멍에 장착해 줍니다.

8.

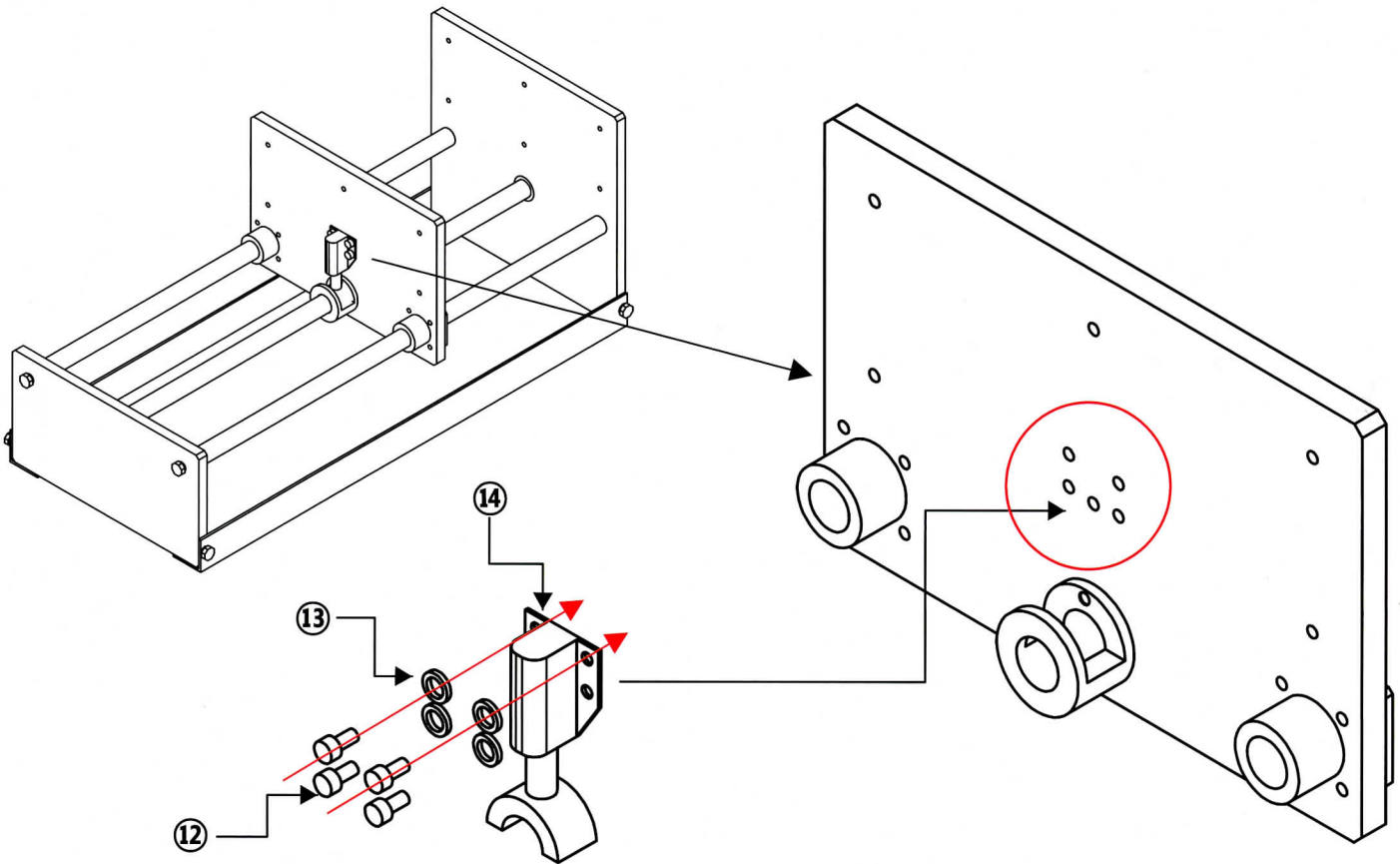
Match ⑤ Aluminum Plate 3 - bottom to ⑥ Polishing Rod and Use the specified Bolts & Washers to tighten firmly. Also, use bolts and washers to tighten the aluminum angle on the side.

⑤ 알루미늄 판 3번 뒷판을 ⑥ 연마봉에 맞춰 장착한 후 지정된 볼트와 와셔를 사용해 단단히 조여줍니다. 또한, 측면의 알루미늄 앵글에도 볼트와 와셔를 사용해 단단히 조여주십시오.



Completed Model
조립된 모습

9.



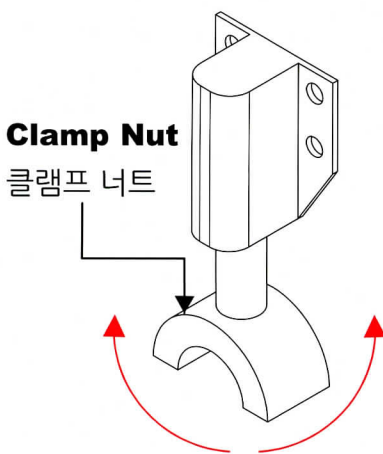
Place ⑭ Clamp to ⑤ Aluminum Plate 2 - Middle as specified in the above drawing (Red circle). And use ⑫ M5 Bolts & ⑬ Spring washer 5mm to tighten firmly.

위의 그림처럼 빨간색으로 표시된 부위에 ⑭ 클램프를 ⑤ 알루미늄 판 2번 중간판에 배치해 줍니다. 그리고 ⑫ M5 볼트와 & ⑬ 스프링 와셔 5mm를 사용하여 단단히 조여주십시오.

TIP

Tips for Clamp & Clamp Nuts adjustment.

클램프와 클램프너트 조정을 위한 팁.



Clamp Nut

클램프 너트

Users can adjust "the tension of Clamp" by rotating the Clamp nut. If it rotates to clockwise, it is Low tension. Or if it rotates to counterclockwise, it is High tension. Make sure that "Thread of Clamp Nut" match to "Thread of Screw Rod" well.

사용자는 클램프 너트를 회전시켜 장력을 조절할 수 있습니다. 너트를 시계방향으로 회전하면 장력이 낮아지고 시계반대방향이면 장력이 높아집니다. "너트의 나사"가 "스크류 봉의 나사산"과 잘 일치하는지 확인후 장착합니다.

Counterclockwise

Clockwise

High Tension

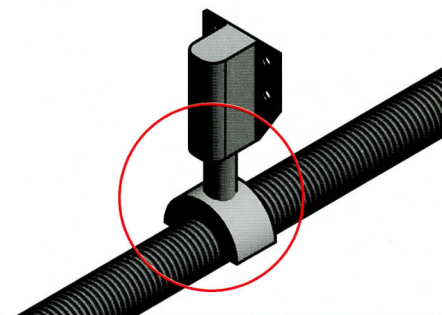
Low Tension

시계반대방향

시계방향

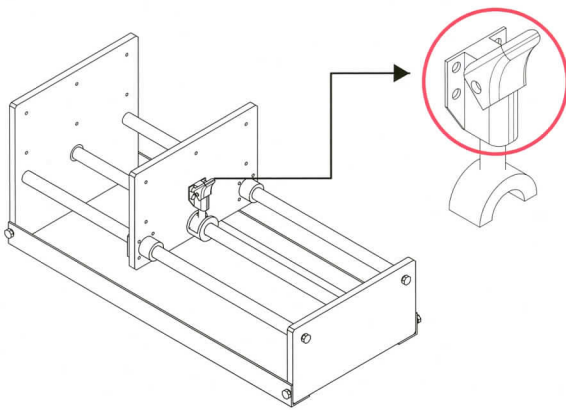
높은장력

낮은장력



5-1. How to Use properly (사용방법)

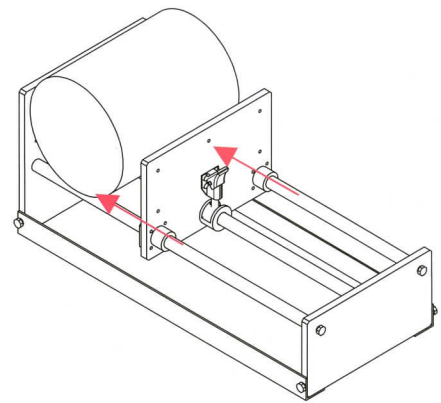
1.



▶ Raise the clamp handle sufficiently on the Aluminum Plate 2 - Middle.

▶ 알루미늄판 2번 중간판에 있는 클램프 핸들을 충분히 올리십시오.

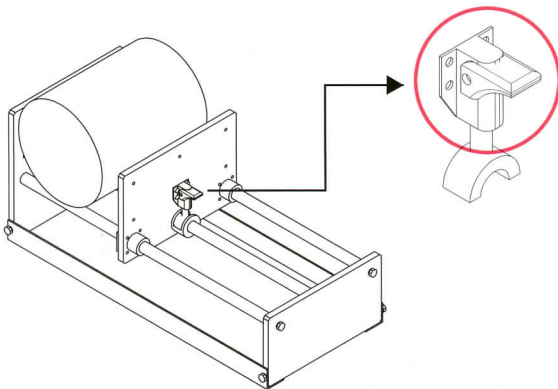
2.



▶ With holding the clamp handle, Move the middle plate close to the object.

▶ 클램프 핸들을 충분히 올린 상태에서 핸들을 잡고 중간판을 목재에 가깝게 이동합니다.

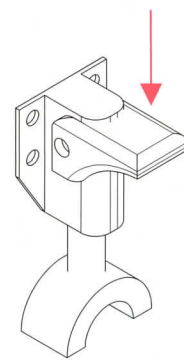
3.



▶ After movement, release the clamp naturally. It will automatically down to the screw due to Spring Tension.

▶ 이동 후 클램프를 자연스럽게 놓아주십시오. 스프링 장력으로 인해 자동으로 내려갑니다.

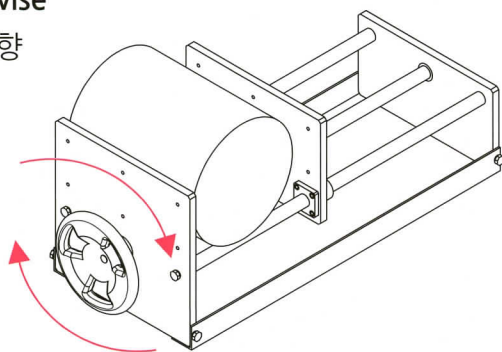
4.



▶ Push the Clamp handle down one more - Double Lock System. It can lock perfectly more.

▶ 클램프 핸들을 한 번 더 아래로 눌러주십시오. 아래로 눌러주면 이중 잠금으로 더 완벽하게 잠글 수 있습니다.

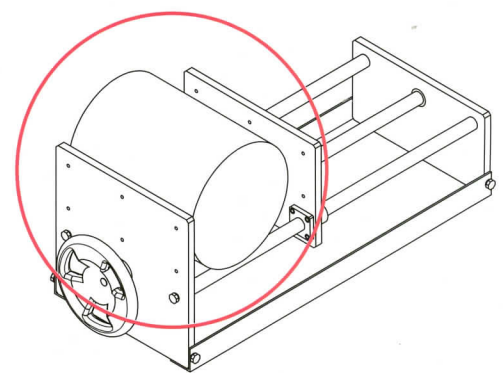
5. Clockwise
시계방향



▶ Rotate the handle to Clockwise to secure the object. The clamp is automatically locked to the screw rod by spring tension.

▶ 핸들을 시계 방향으로 돌려서 물체를 고정하십시오. 스프링 장력에 의해 자동으로 클램프가 스크류 봉에 잠깁니다.

6.

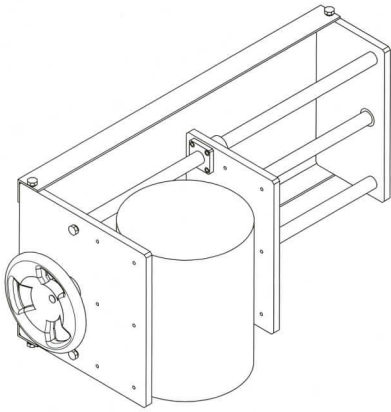


▶ Make sure that the wood to be fixed is firmly fixed before working.

▶ 고정할 목재가 단단히 고정되었는지 확인 후 작업하십시오.

5-2. Tips for use (응용방법)

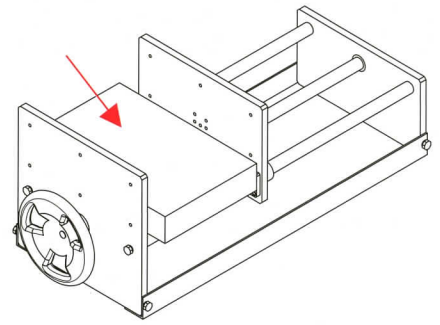
1.



▶ If the object is too heavy or big, Use with the vise lying on its side and secure the object like the picture above.

▶ 목재가 너무 무겁거나 큰 경우 바이스를 옆으로 눕혀 사용하고 위 그림과 같이 물체를 고정합니다.

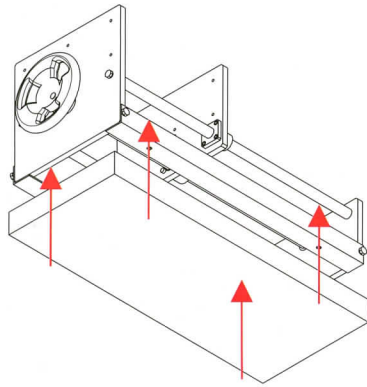
2.



▶ User can put the square or angle object to adjust the height.

▶ 정사격형 또는 각진 물체를 넣어 높이를 조절해 사용할 수 있습니다.

3.



▶ On the backside of Vise (Aluminum Angle), There are 4 holes. Users can add the wood for the weight control or hold the vise to bench etc.

▶ 바이스의 앵글 아랫부분에 4개의 홀을 통해 고정하거나 무게를 조절할 수 있습니다.

4.

UP & Down
위 & 아래

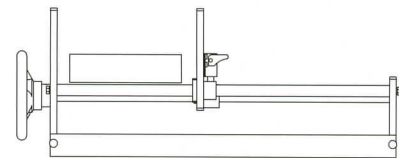
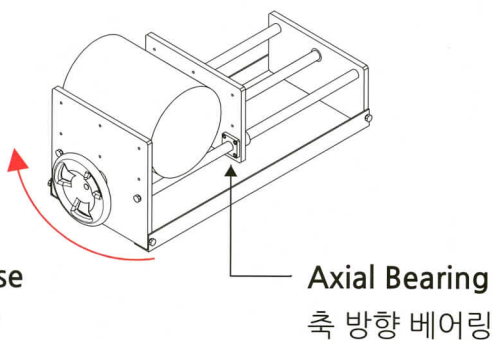


Table or Lift
테이블 또는 리프트

▶ If you use the vise on a table or lift that can move up and down, you can work more comfortably without bending your back.

▶ 상하로 움직일 수 있는 테이블 또는 리프트에 바이스를 놓고 사용하면, 허리를 굽히지 않고 더 편하게 작업할 수 있습니다.

5.



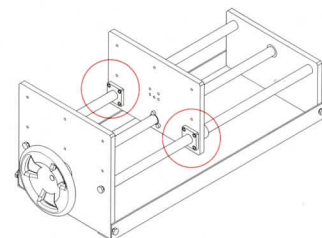
Clockwise
시계방향

Axial Bearing
축 방향 베어링

▶ With overwhelmingly tightening, it can cause the Axial bearing damaged. Use it properly.

▶ 너무 강하게 조일 경우 축베어링이 손상 될 수 있습니다. 적정하게 조여 사용하십시오.

6.

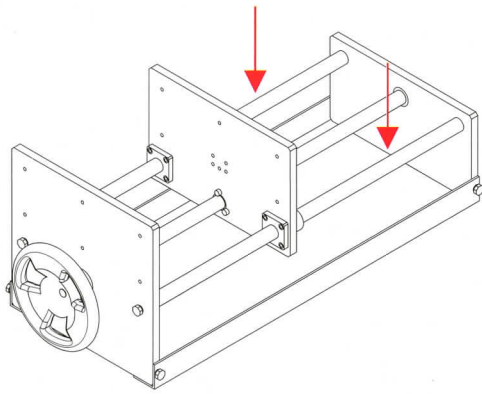


▶ If you fix the object to one corner of the vise and use it forcibly tightening it, it may damage the bearing. Place the object in the middle of the vise so that both bearings can bear the load at the same time.

▶ 바이스의 한쪽 모리서 부분에 목재를 고정하고 무리하게 조아 사용할 경우, 베어링에 손상을 줄 수 있습니다. 양쪽 베어링이 동시에 부하를 견딜 수 있도록 목재를 바이스의 가운데 놓고 작업하십시오.

5-3. Maintenance (유지 및 보수)

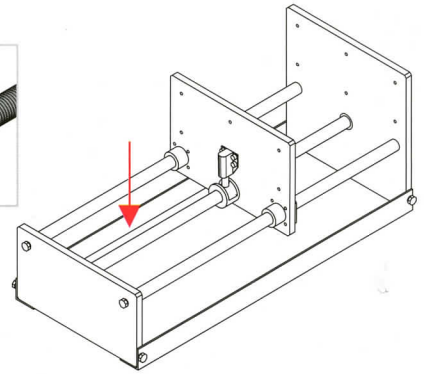
1.



▶ Keep "Polishing Rod" clear and when it's rust, polish it by hand and apply oil.

▶ "연마봉 부위"를 항상 깨끗하게 유지하고 녹이 나면 기름을 바르고 닦아줍니다.

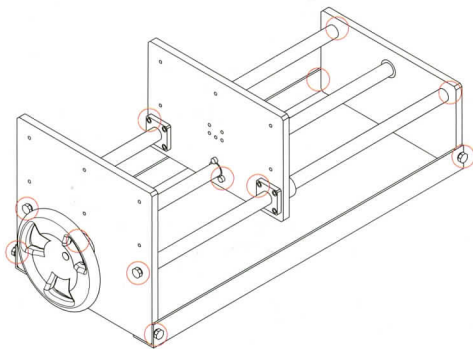
2.



▶ After work, clean the screw rod. Foreign objects on the screws may cause the vise to not work properly.

▶ 작업 후에는 스크류 나사산 부위를 깨끗하게 청소해 주십시오. 이물질이 있을 경우 바이스가 제대로 작동하지 않을 수 있습니다.

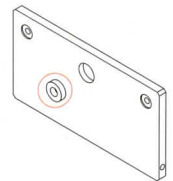
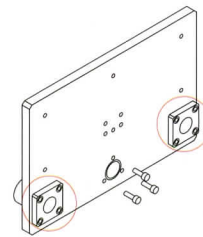
3.



▶ Make sure all Bolts & Spring Washer to tighten firmly.

▶ 항상 모든 각 부위의 볼트 및 스프링 와셔가 단단히 조여져 있는지 확인하십시오.

4.



▶ Check the bearing Periodically and when it's worn, replace it.

▶ 각 부위의 베어링을 주기적으로 확인하고 마모되면 교체하여 사용하십시오.



▶ If there is an abnormality while using the product, stop the work and inspect the product. In addition, it is always recommended to use genuine parts, and if there is a problem with the product, please contact the place of purchase for repair.

▶ 제품 사용시 이상이 있을 경우 작업을 중단하고 제품을 점검해 주시기 바랍니다. 또한 항상 정품부품 사용을 권장하며 제품이 이상이 있을 시 구매처 수리를 문의하시기 바랍니다.



You can get information on various latest tools on Manpa site and YouTube. In addition, you can see the process of making various works using tools through the video.

만파 사이트와 유튜브 등에서 다양한 최신 공구에 대한 정보를 얻을 수 있습니다. 또한 공구를 활용한 다양한 작품만들기 과정을 영상을 통해 보실 수 있습니다.